

Torque Sensor

Mini-Smart Torque Sensor

Type 4502A...

4502A型应变式扭矩传感器，非接触式信号传输（0-±5 VDC），内置转角/速度传感器可选。

- 智能传感器（内置测量电子调理单元）
- 输出标准电压信号（± 5 V），输出信号与系统供电隔离，抗干扰能力强
- 非接触式信号传输
- 单极供电
- 高动态响应k
- 免维护
- 标准化机械连接：
 - 1/4" 内六角接口 DIN3126
 - 内四方接口（尺寸视量程而定）
 - 圆柱轴端
- 紧凑设计
- 适用于脉动式工具
- 转角测量可选

说明

应变式小型智能扭矩传感器，测量轴上的扭矩信号经过频率调制后转换为模拟信号输出。2个360齿磁电传感器用于转角信号测量，可选TTL信号输出。

应用

小型智能扭矩传感器适用于螺栓固定和组装工艺中的启动扭矩和制动扭矩的动态检测，以及实验室和生产过程中的品质保障。该传感器采用标准接口，可直接和气动工具、电动工具以及脉动式工具联接。



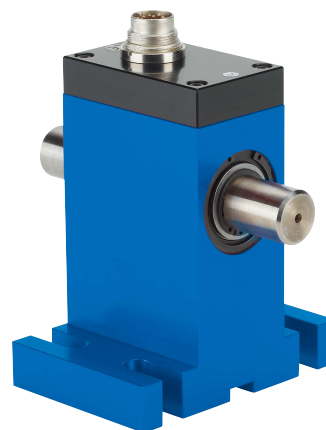
Version Q/QA



Version H/HA



Version R/RA



Version RAU

技术指标

基本机械指标

量程	N·m	±0,5 ... 1 000
额定扭矩 M_{nom}	N·m	0,5 ... 1 000
过载能力		
极限扭矩		1,5 x M_{nom}
转角测量/-转速测量 (QA, HA, RA, RAU型)	pulses/ revolut.	2x360, 90° 相位角, TTL
额定转速		
≤18 N·m	1/min	12 000
20 ... 160 N·m	1/min	9 000
250 ... 1 000 N·m	1/min	7 000
QA, HA, RA, RAU版本 (带转角测量)	1/min	7 000
壳体		强阳极化铝
防护等级		IP40
基本电气指标		
截至频率 -3 dB	kHz	3
精度等级		0,2

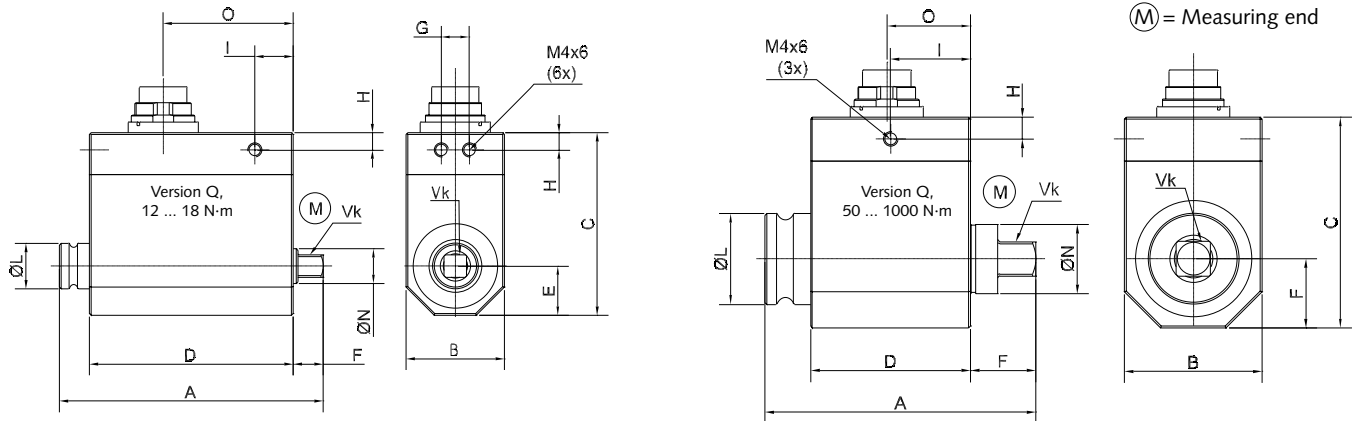
线性误差 包括迟滞	% FSO	<±0,2
输出信号	VDC	±0 ... 5
额定扭矩	VDC	5
负载阻抗	kΩ	>10
零点温度系数	% FSO/°C	<±0,015
额定温度系数	% FSO/°C	<±0,015
控制信号	%	100 ±0,2
100 % 控制输入	VDC	"On" 5 ... 30 "Off" 0 ... 2
测量温度范围 (额定温度范围)	°C	10 ... 60
工作温度范围	°C	0 ... 70
存储温度范围	°C	-25 ... 80
电气连接		12 pin 内置接头
供电	VDC	11 ... 26
功耗	W	<1

尺寸



标准内四方接头扭矩传感器Q型

- 带转轴
- 驱动端 - 内四方头
- 输出端 - 四方头



选型表 Q型

Threads for mounting: M4, 6 mm depth

型号	量程 N·m	接口尺寸	A	B	C	D	E	F	G	H	I	øL	øN	O	最大轴 向力 N max.	最大径 向力 N max.
4502A12Q	12	1/4"	75	28	52	58	14	8,5	8	5	11	13	10	37	150	30
4502A18Q	18	1/4"	75	28	52	58	14	8,5	8	5	11	13	10	37	150	30
4502A50Q	50	3/8"	74,5	38	58	44	19	18	*	6	22	25	19	23	500	60
4502A63Q	63	3/8"	74,5	38	58	44	19	18	*	6	22	25	19	23	500	60
4502A100Q	100	1/2"	79	38	58	44	19	22,5	*	6	22	25	19	23	700	100
4502A150Q	150	1/2"	79	38	58	44	19	22,5	*	6	22	25	19	23	1 000	100
4502A160Q	160	1/2"	79	38	58	44	19	22,5	*	6	22	25	19	23	1 000	100
4502A250Q	250	3/4"	97	58	76	50	29	30	*	5	25	40	30	27	2 000	150
4502A300Q	300	3/4"	97	58	76	50	29	30	*	5	25	40	30	27	2 000	150
4502A500Q	500	3/4"	97	58	76	50	29	30	*	5	25	40	30	27	2 000	150
4502A1KQ	1 000	1"	112	73	90	57	36,5	34,5	*	5	28,5	50	40	28	4 000	250

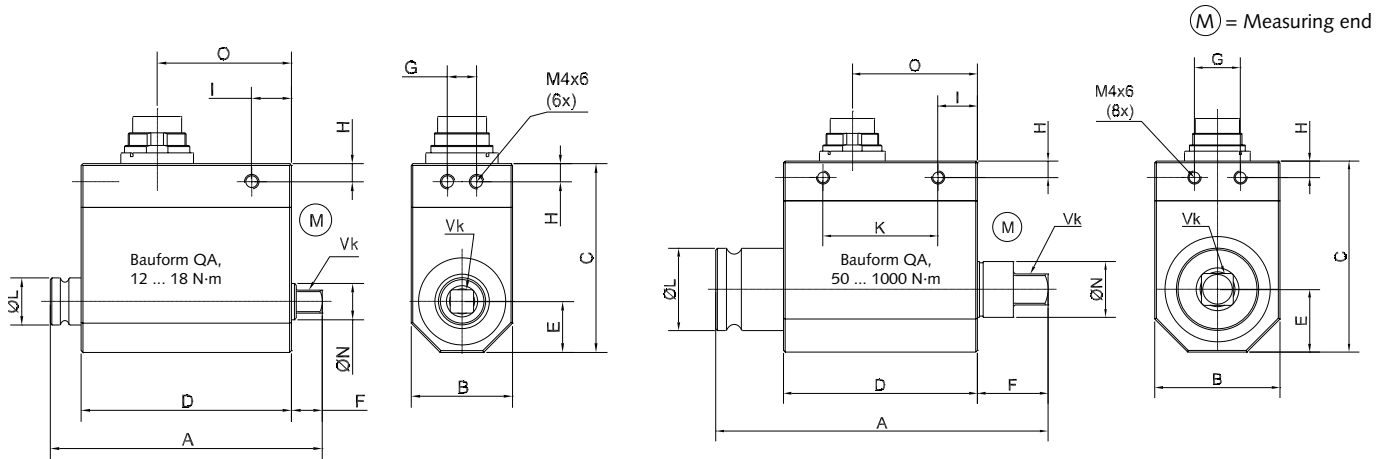
轴向和径向力值为壳体损坏极限值

尺寸



标准内四方接头扭矩传感器QA型

- 带转轴
- 驱动端 - 内四方头
- 输出端 - 四方头
- 转角测量



选型表 QA型 (转角测量)

Threads for mounting: M4, 6 mm depth

型号	量程 N·m	接头尺寸	A	B	C	D	E	F	G	H	I	K	øL	øN	O	最大轴向力 N max.	最大径向力 N max.
4502A12QA	12	1/4"	75	28	52	58	14	8,5	8	5	11	–	13	10	37	150	30
4502A18QA	18	1/4"	75	28	52	58	14	8,5	8	5	11	–	13	10	37	150	30
4502A50QA	50	3/8"	101	38	58	59	19	21,5	14	5	12	35	25	17	38	500	60
4502A63QA	63	3/8"	101	38	58	59	19	21,5	14	5	12	35	25	17	38	500	60
4502A100QA	100	1/2"	106	38	58	59	19	26	14	5	12	35	25	17	38	700	100
4502A150QA	150	1/2"	106	38	58	59	19	26	14	5	12	35	25	17	38	1 000	100
4502A160QA	160	1/2"	106	38	58	59	19	26	14	5	12	35	25	17	38	1 000	100
4502A250QA	250	3/4"	135	58	76	64	29	40	30	5	14	36	40	30	40	2 000	150
4502A300QA	300	3/4"	135	58	76	64	29	40	30	5	14	36	40	30	40	2 000	150
4502A500QA	500	3/4"	135	58	76	64	29	40	30	5	14	36	40	30	40	2 000	150
4502A1KQA	1 000	1"	177	73	90	73	36,5	57,5	45	5	14	45	50	40	44	4 000	250

轴向和径向力值为壳体损坏极限值

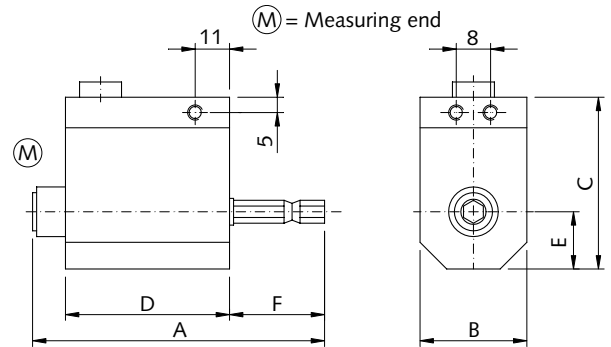
4502A_000-597e-04.08

尺寸



标准内六角接头扭矩传感器H/HA型
1/4" 内六角接头 DIN3126 E/F

- 带转轴
- 驱动端 - 六角接口
- 输出端 - 内六角接口
 转角测量 (HA型)
- 快速安装



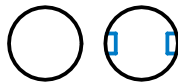
Threads for mounting: 6x M4, 6 mm depth

选型表 H/HA 型(转角测量)

型号	量程 N·m	A	B	C	D	E	F	最大轴向力 N max.	最大径向力 N max.
4502A0.5H, ...HA	0,5	101	28	52	58	14	28	20	5
4502A1H, ...HA	1	101	28	52	58	14	28	50	10
4502A2H, ...HA	2	101	28	52	58	14	28	50	20
4502A6H, ...HA	6	101	28	52	58	14	28	150	40
4502A12H, ...HA	12	101	28	52	58	14	28	150	40
4502A18H, ...HA	18	101	28	52	58	14	28	200	40

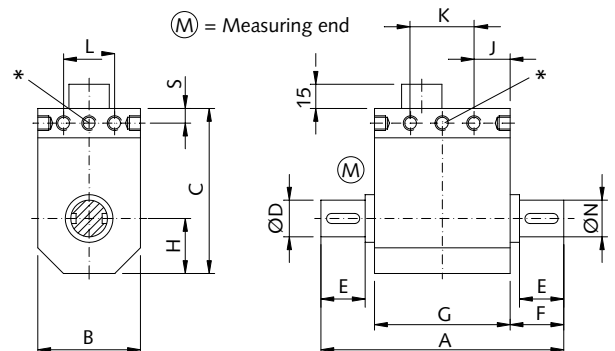
轴向和径向力值为壳体损坏极限值

尺寸



轴连接扭矩传感器1 ... 50 N·m R/RA型

- 带转轴
- 转角测量 (RA型)



Threads for mounting: M4, 6 mm depth

选型表 R/RA型 (转角测量)

型号	量程 N·m	A	B	C	øD g6	E	F	G	H	S	J	K	L	N	最大轴 向力 N max.	最大径 向力 N max.
4502A1R, ...RA	1	92	28	52	10	16	17	58	14	5	11	-	8	shaft	20	5
4502A2R, ...RA	2	92	28	52	10	16	17	58	14	5	11	-	8	shaft	50	5
4502A5R, ...RA	5	92	28	52	10	16	17	58	14	5	11	-	8	shaft	50	10
4502A10R, ...RA	10	92	28	52	10	16	17	58	14	5	11	-	8	shaft	150	20
4502A20R	20	108	38	58	19	30	32	44	19	6	22	-	14	s/k**	150	30
4502A50R	50	108	38	58	19	30	32	44	19	6	22	-	14	s/k**	200	50
4502A20RA	20	104	38	58	16	20	23	59	19	5	12	35	14	s/k**	150	50
4502A50RA	50	104	38	58	16	20	23	59	19	5	12	35	14	s/k**	200	50

轴向和径向力值为壳体损坏极限值带键槽

**带键槽 (2x180°) DIN6885

* 20R型和50R型有一个侧面螺纹和一个前端螺纹 (3xM4, 6 mm deep)

4502A_000-597e-04.08

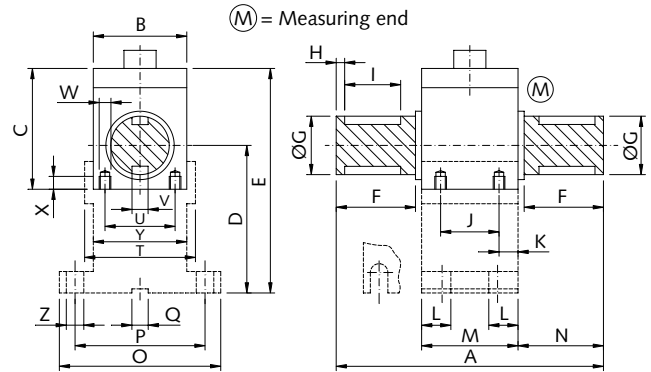
尺寸



轴连接扭矩传感器100 ... 1 000 N·m

独立安装底座, RA型

- 带转轴
- 转角测量



选型表 RA型 (转角测量)

型号	量程 N·m	A	B	C	D	E	F	øG g6	H	I	J	K	L	M	N	O	P
4502A100RA	100	125	58	76	112	159	27	28	2	22	39	12,5	20	64	30,5	120	100
4502A200RA	200	125	58	76	112	159	27	28	2	22	39	12,5	20	64	30,5	120	100
4502A500RA	500	197	73	90	112	165,5	58	42	3	50	37	18	25	73	62	120	100
4502A1KRA	1 000	197	73	90	112	165,5	58	42	3	50	37	18	25	73	62	120	100

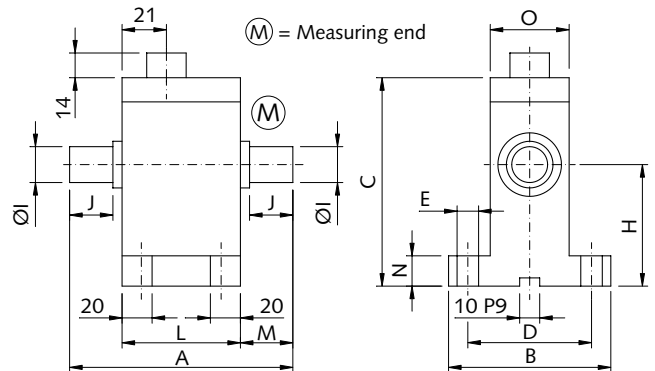
型号	量程 N·m	Q P9	T	U	V P9	W	X	Y	Z	最大轴 向力 N max.	最大径 向力 N max.
4502A100RA	100	10	68	43	8	M5 4x	8	–	10	400	250
4502A200RA	200	10	68	43	8	M5 4x	8	–	10	400	300
4502A500RA	500	10	83	52	14	M6 4x	10	73	10	800	400
4502A1KRA	1 000	10	83	52	14	M6 4x	10	73	10	1 000	400

轴向和径向力值为壳体损坏极限值

尺寸

轴连接扭矩传感器，一体化底座，RAU型

- 适用于倾斜过程或旋转监控
- 安装位置多样化，适用于左旋和右旋测量，静态和动态测量
- 所有的RAU型传感器均内置转角测量



选型表 RAU型 (转角测量)

型号	量程 N·m	A	B	C	D	E	H	øI g6	J	L	M	N	O	Size	最大轴 向力 N max.	最大径 向力 N max.
4502A1RAU	1	90	58	83	45	7	45	10	15	58	16	12	28	1	20	15
4502A2RAU	2	90	58	83	45	7	45	10	15	58	16	12	28	1	50	25
4502A5RAU	5	90	58	83	45	7	45	10	15	58	16	12	28	1	100	50
4502A10RAU	10	90	58	83	45	7	45	10	15	58	16	12	28	1	150	50
4502A20RAU	20	106	85	102	60	9	63	17	22	59	23	15	38	2	150	150
4502A50RAU	50	106	85	102	60	9	63	17	22	59	23	15	38	2	200	150

电气连接

12针内置接头针脚定义

功能	PIN	说明
供电	F E	+U _B GND U _B 和转角脉冲输出接地
屏蔽	M	内连接到传感器壳体
扭矩输出	C D	U _A AGND 额定扭矩时±5 VDC 输出阻抗>2 kΩ 控制信号激活时5 VDC R _{i,c} = 10 Ω, 输出短路保护 U _B 接地
转角传感器 供电	H	+U _B 5 VDC
转角脉冲输出	B G	Track A Track B 5 VDC输出 内阻1 kΩ TTL-level 同 Track A, 90° 相位差
100 % 控制输入	K	Control 关: 0 ... 2 VDC 开: 5 ... 30 VDC
	A	KGND 控制输入接地
	J	未连接

4502A_000-597e-04.08

包含附件

- 无

可选附件

- RA型安装底座
100 ... 200 N·m
- RA型安装底座
500 ... 1 000 N·m
- 12针连接母头
- 连接电缆, 5 m, 12针 – 散头
- 连接电缆, 2,5 m,
12针 – CoMo Torque
- 应变式传感器放大器

Type/Art. No.

KMS020014	
KMS020015	
KSM000703	
KSM124970-5	
KSM185380-2,5	4701A...

订购型号信息

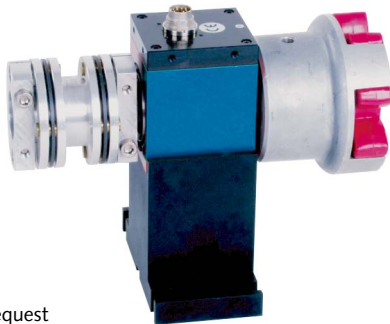
Type 4502A

测量范围 N·m

型号									
0,5	-	-	H	HA	-	-	-	-	0,5
1	-	-	H	HA	R	RA	RAU	-	1
2	-	-	H	HA	R	RA	RAU	-	2
5	-	-	-	-	R	RA	RAU	-	5
6	-	-	H	HA	-	-	-	-	6
10	-	-	-	-	R	RA	RAU	-	10
12	Q	QA	H	HA	-	-	-	-	12
18	Q	QA	H	HA	-	-	-	-	18
20	-	-	-	-	R	RA	RAU	-	20
50	Q	QA	-	-	R	RA	RAU	-	50
63	Q	QA	-	-	-	-	-	-	63
100	Q	QA	-	-	-	RA	-	-	100
150	Q	QA	-	-	-	-	-	-	150
160	Q	QA	-	-	-	-	-	-	160
200	-	-	-	-	-	RA	-	-	200
250	Q	QA	-	-	-	-	-	-	250
300	Q	QA	-	-	-	-	-	-	300
500	Q	QA	-	-	-	RA	-	-	500
1 000	Q	QA	-	-	-	RA	-	-	1K

应用

量程多样性便于用户使用, 可用于工具校准或试验台, 安装底座可选.



Couplings on request

应用实例

电动工具监控



型号

(注意根据量程确定)

内四方接头	Q
内四方接头带转角测量.	QA
1/4" 内六角接口	H
1/4" 内六角接口带转角测量.	HA
旋转轴	R
旋转轴带转角测量.	RA
旋转轴带转角测量和底座.	RAU

订购型号举例:

Type 4502A18HA

扭矩传感器: 额定扭矩 18 N·m, HA型: 1/4" 内六角接口, 带转角测量